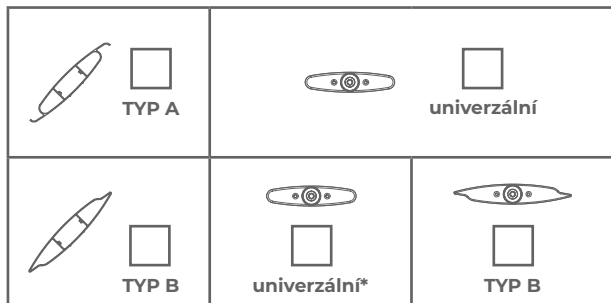


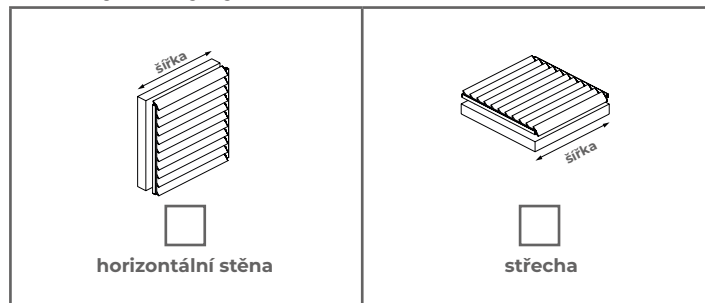
Pro číslo objednávky:

1. Výběr typu lamely a zátek



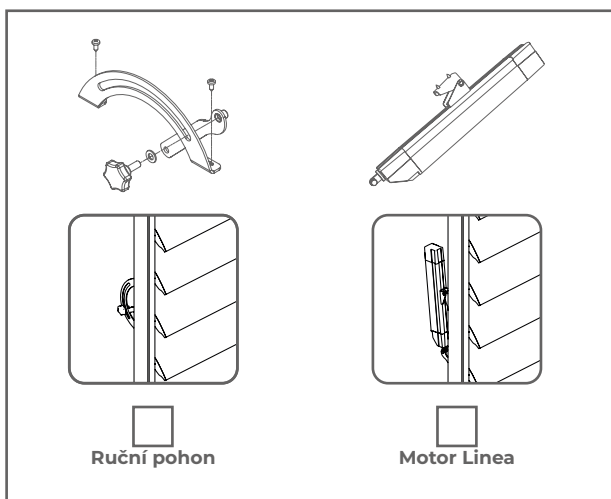
*nepokrývá celou plochu lamely

2. Určete, jak má být systém nainstalován

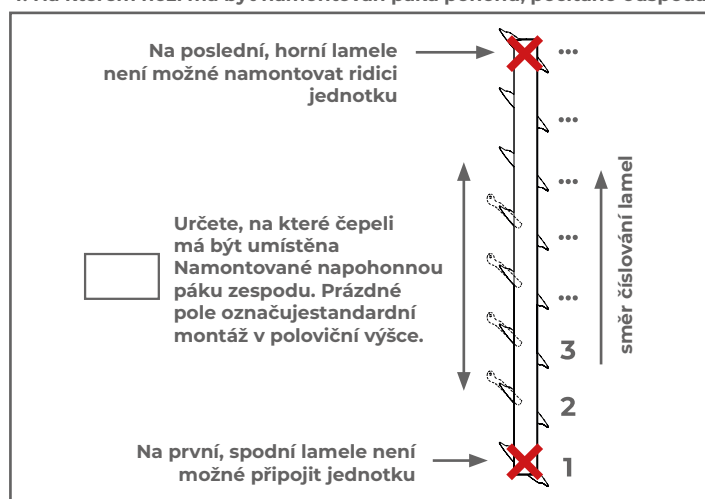


Systém SUNBREAKER 210 lze instalovat ve výklenku nebo na podkladové konstrukci. ŽÁDNÉ DRŽÁKY PRO MONTÁŽ NA FASÁDU!!!

3. Výběr typu pohonu



4. Na kterém noži má být namontován páka pohonu, počítáno odspoda.



5. Vybte si barvy

	BÉŽOVÉ				BÍLÉ		SVĚTLE ŠEDÉ				TMAVĚ ŠEDÉ				ANTRACITOVÉ				ČERNÉ	HNĚDÉ			JINÁ BARVA RAL					
BARVA Z KOLEKCE SELT	VSR 240	RAL 1015	RAL 1013	RAL 9001	RAL 9010	RAL 9016	RAL 7035	RAL 9006	RAL 7001	RAL 7037	RAL 9007	RAL 7012	DB 703	FSM 71319	RAL 7015	RAL 7039	RAL 7024	RAL 7016	RAL 7021	RAL 7043	RAL 7022	RAL 9005	RAL 8014	RAL 8016	VSR 780	RAL 8003		
Konstrukční barva																												
Barva materiálů																												

6. Automatika

6.1. Kabelové ovládání

	Přepínač INIS montáž pod omítku (RT)	<input type="checkbox"/>
	Přepínač INIS WTs povrchovým rámem (RU) pod omítku (RT)	<input type="checkbox"/>
	Přepínač Smoove UNO WT p/t montáž pod omítku (RV) povrchovým rámem (RU) pod omítku (RT)	<input type="checkbox"/>

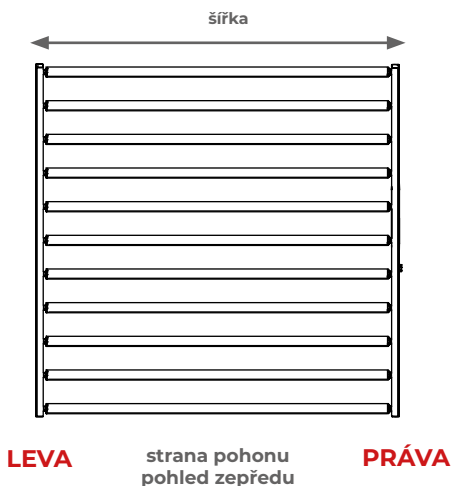
6.2. Rádiové ovládání Somfy RTS

	Přijímač dálkového ovládání univerzální přijímač pro zapuštěnou montáž RTS (FD)	<input type="checkbox"/>
	Přijímač dálkového ovládání Univerzální tenký přijímač RTS Stak3/Stas3 (FD)	<input type="checkbox"/>
	Jednokanálové dálkové ovládání Situ 1 PURE (FP)	<input type="checkbox"/>
	Pětikanálové dálkové ovládání Situ 5 PURE (FU)	<input type="checkbox"/>

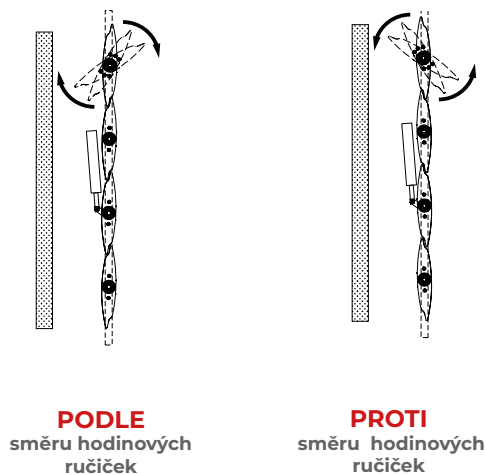
6.3. Rádiové ovládání Somfy IO

	Přijímač dálkového ovládání Přijímač dálkového ovládání pergoly Slim receiver io (NI)	<input type="checkbox"/>
	Jednokanálové dálkové ovládání Situ 1 io PURE II (3M)	<input type="checkbox"/>
	Pětikanálové dálkové ovládání Situ 5 io PURE II (3S)	<input type="checkbox"/>

7. Určete, na které straně má být pohon umístěn.



8. Určete směr otáčení lamel.



V případě montáže na stěnu platí výše uvedený výkres. Je třeba interpretovat jako čelní pohled na systém (při pohledu zvenčí). V případě střešní sestavy, výše uvedený výkres ukazuje pohled shora.

Obrázek ukazuje pohled na uzavřený systém vlevo. Můžete si vybrat mezi peřím, které se otevírá ve směru nebo proti směru hodinových ručiček určující tímto způsobem určíte otevírací stranu peří.

9. Uveďte rozměry, počet a stranu pohonu a směr otevření lamel.

MNOŽSTVÍ [ks]	ŠÍŘKA [mm]	VÝŠKA [mm]	STRANA POHONU LEVA/PRAVA	SMĚRY OTEVÍRÁNÍ LAMEL PODLE/PROTI	POHON MANUÁL/MOTOR	PŘIPOJENÍ HNACÍ PÁKY ČÍSLO LAMELY
1						
2						
3						
4						
5						
6						
7						

Montáž pohyblivého systému SUNBREAKER 210 lze provést do výklenku nebo podkladové konstrukci. ŽÁDNÉ DRŽÁKY PRO MONTÁŽ NA FASÁDU!!!

Adresa pro doručení:

Poznámky:

Kupující prohlašuje, že hovoří plyně česky, rozumí prohlášením učiněným a přijatým v cestině. Rozumí obsahu podané objednávky, seznámil se s obsahem Všeobecných obchodních podmínek, Všeobecných záručních podmínek a Technické a provozní dokumentace a souhlasí s nimi, stejně jako s obsahem Prohlášení o vlastnostech. Všeobecné prodejní podmínky, Všeobecné záruční podmínky, Technická a provozní dokumentace a Prohlášení o vlastnostech. V případě venkovních systémů je k dispozici Prohlášení o shodě pro motorové systémy a Informace pro montáž bezpečnostních zařízení pro vnitřní systémy ovládané řetězem a šňůrou. na adrese: www.selt.com/dokumenty-pl.

Podpis: Objednatel: Datum: